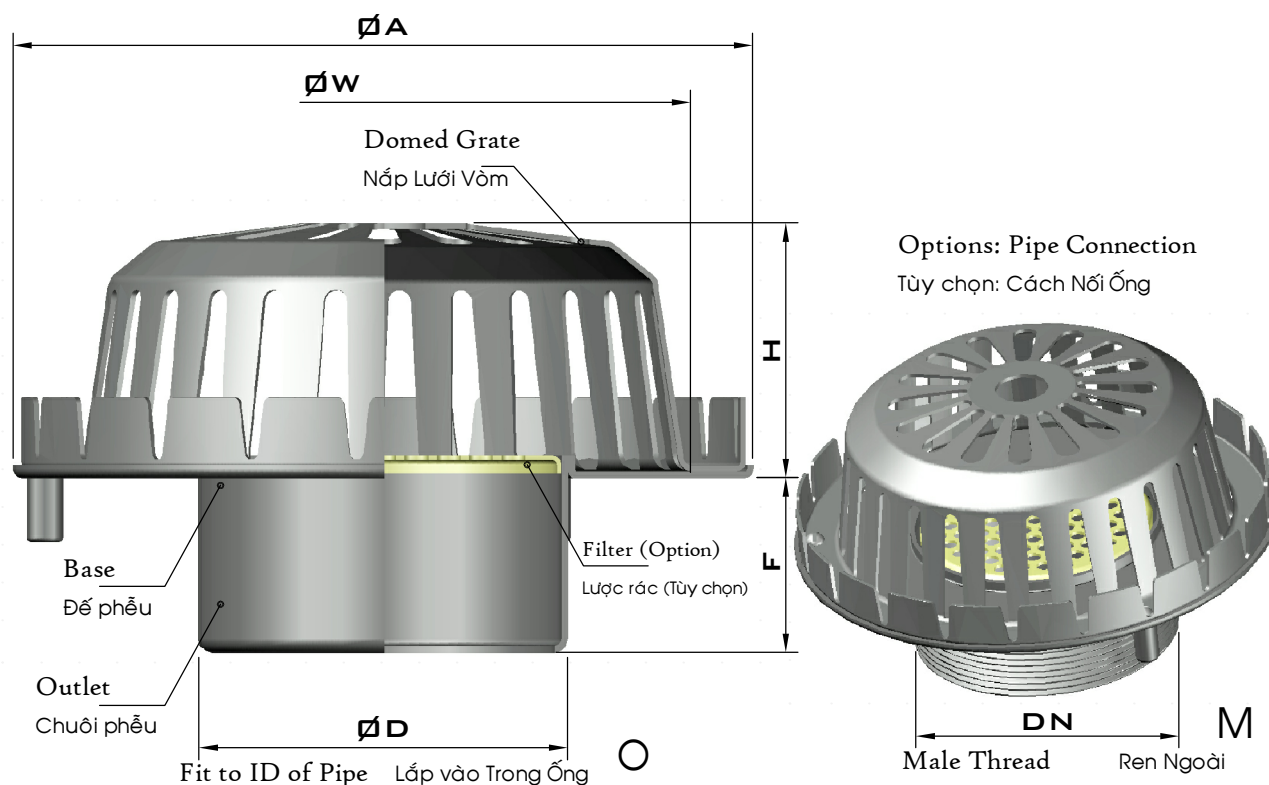


### Kiểu L3.5 Model



The height H can be changed to match to customers' need  
Chiều cao H có thể thay đổi theo yêu cầu của khách hàng

Material: All Stainless Steel SUS304

Tolerance:  $\pm 3\%$

Vật liệu: Toàn bộ bằng Inox SUS304

Dung sai:  $\pm 3\%$

Pipe Size	ØA	ØD	F <sub>Min.</sub>	H	ØW	Free Area	Code		
Kích thước Ống	Ø (mm)	(mm)	(mm)	(mm)	(mm)	Diện tích Rãnh thoát	Mã số		
(in)	Ø (mm)	(mm)	(mm)	(mm)	(mm)	(mm <sup>2</sup> )			
DN50	2	60	125	52	28	40	93	4,200	L3060 O 125 R O 513
DN50	2	60	162	52	28	52	132	12,000	L3060 O 162 R O 513
DN65	2 1/2	75	162	67	30	52	132	12,000	L3075 O 162 R O 513
DN80	3	90	162	81	36	52	132	12,000	L3090 O 162 R O 513
DN100	4	110	162	98	40	52	132	12,000	L3110 O 162 R O 513
DN100	4	114	162	102	40	52	132	12,000	L3114 O 162 R O 513
DN125	5	140	162	125	45	52	132	12,000	L3140 O 162 R O 513
DN125	5	140	288	125	45	81	235	28,000	L3140 O 288 R O 513
DN150	6	160	288	148	50	81	235	28,000	L3160 O 288 R O 513
DN150	6	168	288	152	50	81	235	28,000	L3168 O 288 R O 513
DN200	8	200	288	180	60	81	235	28,000	L3200 O 288 R O 513

With/Without Filter  
Có/Không có Lọc rác  
2/0

Connecting Method  
Cách Lắp vào Ống  
M/O